

Kol. Opis

1 MAGNA3 D 65-150 F



Paznja! Slika proizvoda se može razlikovati od stvarnog proizvoda

Proizvodni broj: [97924494](#)

MAGNA3 – Više od pumpe

Sa neuporedivim ugrađenim komunikacionim mogućnostima, plus funkcionalnost zamene komponenti sistema, MAGNA3 je idealna za inženjere i specijaliste koji traže ostvarenje visokog ugrađenih sistema.

Ova pumpa u Grundfos Master Class može savršeno da odgovara i dodatcima za grejanje i hlađenje, što ini
o igledan izbor za skoro svaki konstrukcioni projekat, stari ili novi.

MAGNA3 ima izolovani rotor sa kućištem, odnosno pumpa i motor formiraju integralnu jedinicu bez zaptivke vratila i sa samo dva dihtunga. Dizana tečnost podmazuje ležajeve.

Inovativna prstenasta klešta sa samo jednim vijkom, obezbeđuje lako premeštanje glave pumpe.

MAGNA3 je pumpa laka za održavanje i sa izuzetno niskim troškovima tokom perioda upotrebe.

Pumpa je karakteristična po sledećim:

- Regulator ugrađen u kontrolnu kutiju
 - Kontrolni panel sa TFT displejem na kontrolnoj kutiji
 - Kontrolna kutija pripremljena za opcione CIM module
 - Ugrađeni diferencijalni –senzor za pritisak i temperaturu
 - elično kućište pumpe (Zavisno od modela)
 - Kompozitno kućište rotora ojačano ugljenim vlaknom
 - Ploča ležaja i obloga rotora su od nerđajućeg elika
 - Kućište statora od legure aluminijuma
 - Energetska elektronika sa vazdušnim hlađenjem
- Pumpa je jednofazna.

Karakteristične osobine

- AUTOADAPT.
- FLOWADAPT i FLOWLIMIT (Više od pumpne funkcionalnosti kao smanjena potreba za prigušnim ventilima pumpe)
- Proporcionalna kontrola pritiska.
- Regulacija konstantnog pritiska
- Stalna kontrola pritiska.
- Rad uz konstantnu krivu.
- Rad uz maks. ili min. krivu
- Automatski noćni zastoje
- Nije potrebna eksterna zaštita motora.
- Izolacione školjke isporuene sa pumpama sa jednom glavom

Kol.	Opis
	<p>za grejne sisteme.</p> <ul style="list-style-type: none"> • Veliki temperaturni opseg gde su temperatura te nosti i temperatura prostora nezavisne jedna od druge. <p>Komunikacija MAGNA3 komunicira pomo u:</p> <ul style="list-style-type: none"> • beži ni daljinski Grundfos GO • fieldbus komunikacija pomo u CIM modula • digitalni inputi • promenljivi izlazi • analogni input. (Više od funkcionalnosti pumpe kao što je mera energije toplote) <p>Motorni i elektronski regulator MAGNA3 sadži sinhroni 4-polni, stalni-magnet motor (PM motor). Ovaj tip motora karakteriše ve a u inkovitost od one kod konvencionalnih asinhronih kaveznih motora. Brzina pumpe je kontrolisana sa ugra enim konvertorom frekvencije. Senzor za diferencijalni pritisak i temperaturu je ugra en u pumpu.</p> <p>Te nost: Dizana te nost: voda Raspon temperature te nosti: 263 .. 383 K Selected liquid temperature: 333 K Gustina: 983.2 kg/m³</p> <p>Tehni ki: Nazivni protok: 30.81 m³/h Rated head: 11.31 m TF klasa: 110 Saglasnosti na natpisnoj plo ici: CE,VDE,EAC,CN ROHS,WEEE</p> <p>Materijali: Ku ište pumpe: Liveno gvož e EN-GJL-250 ASTM A48-250B Rotor: PES 30%GF</p> <p>Ugradnja: Opseg temperature okruženja: 273 .. 313 K Maksimalni radni pritisak: 1000 kPa Standardna prirubnica: DIN Spajanje pumpe: DN 65 Nazivni pritisak: PN6/10 Dužina ugra ivanja: 340 mm</p> <p>Elektri ni podaci: Potrebna snaga - P1: 29 .. 1409 W Frekvencija struje: 50 / 60 Hz Potrebni napon: 1 x 230 V Maksimalna strujna potrošnja: 0.3 .. 6.3 A Klasa zaštite (IEC 34-5): X4D Klasa izolacije (IEC 85): F</p> <p>Ostali: Energy (EEI): 0.17 Neto masa: 45.8 kg Bruto masa: 53.4 kg Shipping volume: 0.132 m³</p>



Naziv firme:

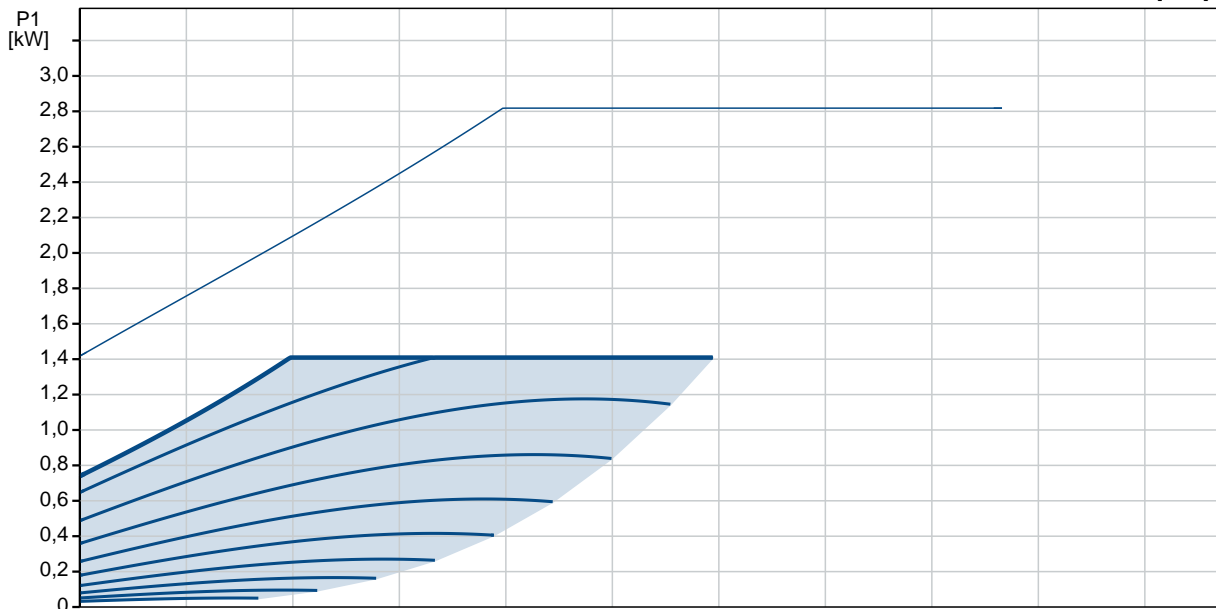
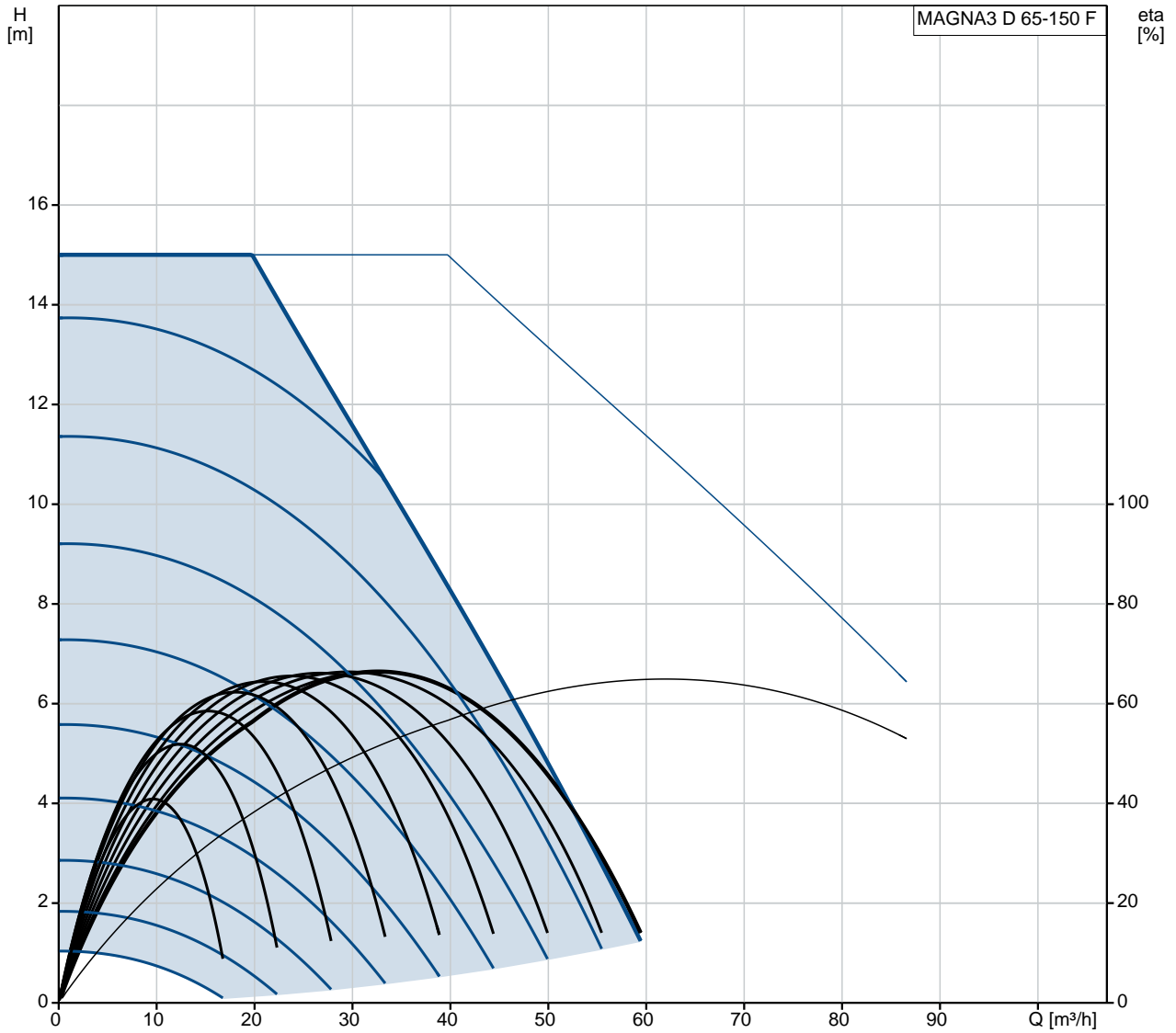
Napravio:

Telefon:

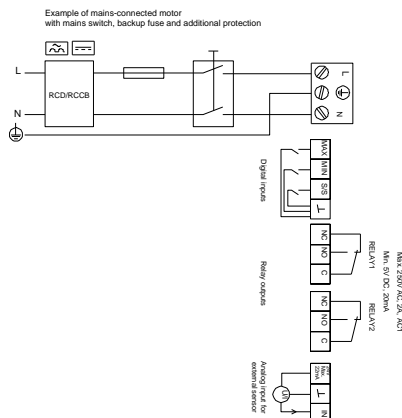
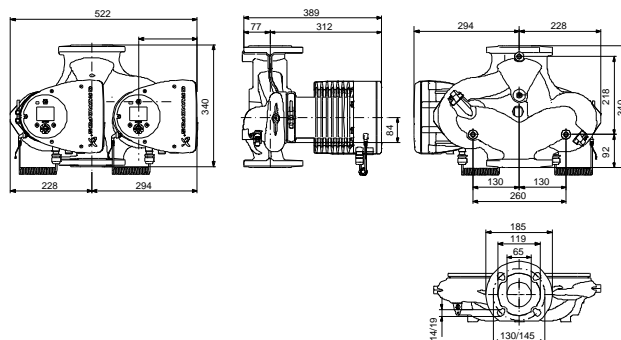
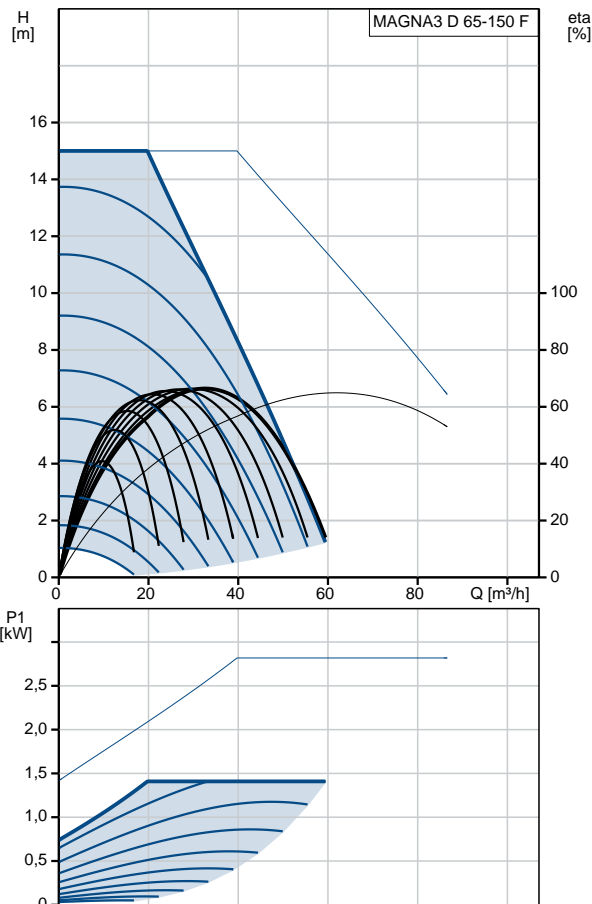
Datum: 2.4.2020.

Kol.	Opis
	<p>Swedish RSK No.: 5732548 Norwegian NRF no.: 9042788 Country of origin: DE Custom tariff no.: 84137030</p>

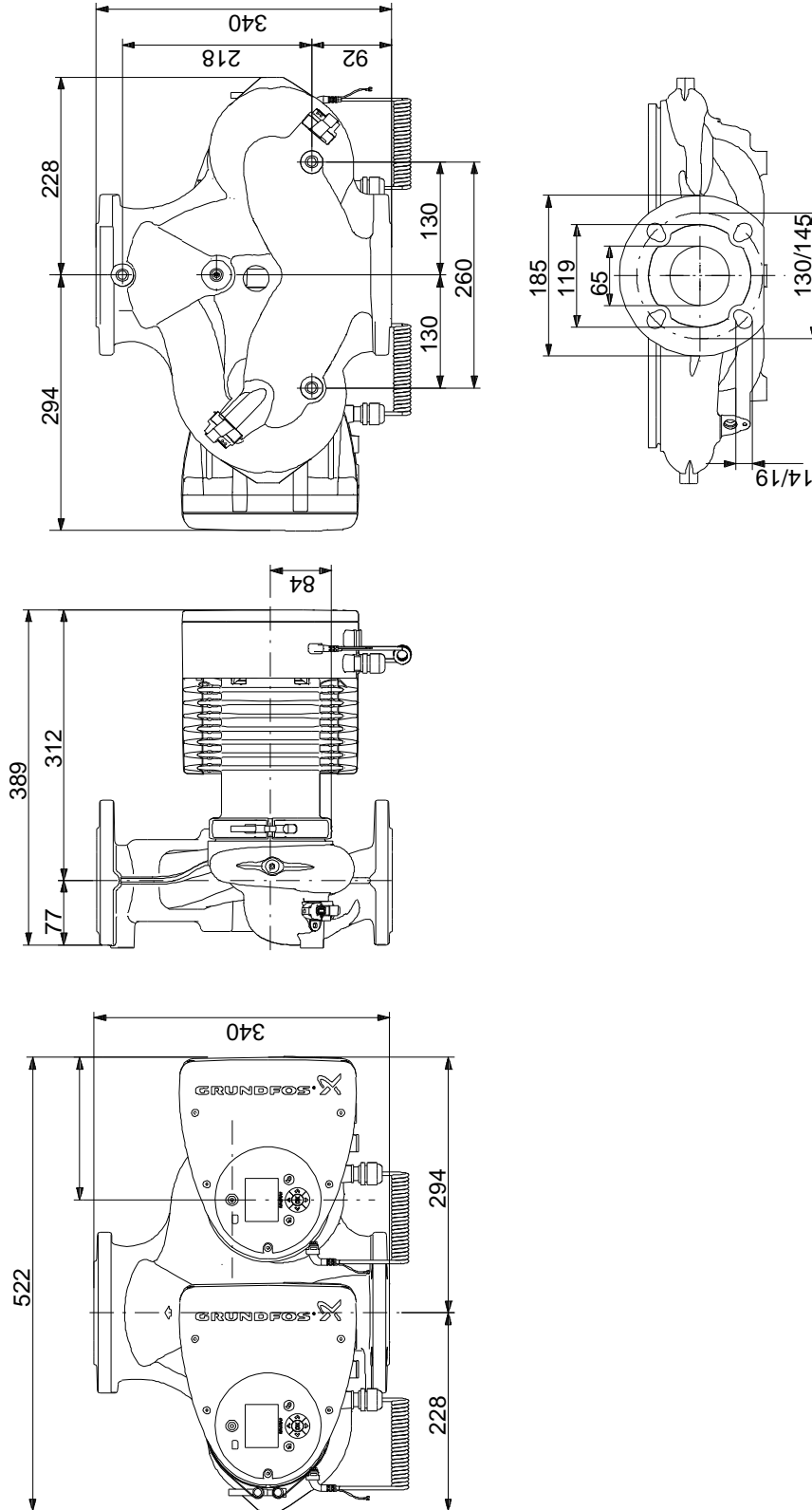
97924494 MAGNA3 D 65-150 F



Opis	Vrednost
Opšte informacije:	
Ime proizvoda::	MAGNA3 D 65-150 F
Šifra proizvoda:	97924494
EAN broj::	5710626495726
	5710626495726
Cena:	4.556,45 €
Tehni ki:	
Nazivni protok:	30.81 m ³ /h
Rated head:	11.31 m
Visina max.:	15 m
TF klasa:	110
Saglasnosti na natpisnoj plo ici:	CE, VDE, EAC, CN ROHS, WEEE
Model:	D
Materijali:	
Ku ište pumpe:	Liveño gvož e
	EN-GJL-250
	ASTM A48-250B
Rotor:	PES 30%GF
Ugradnja:	
Opseg temperature okruženja:	273 .. 313 K
Maksimalni radni pritisak:	1000 kPa
Standardna prirubnica:	DIN
Spajanje pumpe:	DN 65
Nazivni pritisak:	PN6/10
Dužina ugra ivanja:	340 mm
Te nost:	
Dizana te nost:	voda
Raspon temperature te nosti:	263 .. 383 K
Selected liquid temperature:	333 K
Gustina:	983.2 kg/m ³
Elektri ni podaci:	
Potrebna snaga - P1:	29 .. 1409 W
Frekvencija struje:	50 / 60 Hz
Potrebni napon:	1 x 230 V
Maksimalna strujna potrošnja:	0.3 .. 6.3 A
Klasa zaštite (IEC 34-5):	X4D
Klasa izolacije (IEC 85):	F
Ostali:	
Energy (EEI):	0.17
Neto masa:	45.8 kg
Bruto masa:	53.4 kg
Shipping volume:	0.132 m ³
Swedish RSK No.:	5732548
Norwegian NRF no.:	9042788
Country of origin:	DE
Custom tariff no.:	84137030



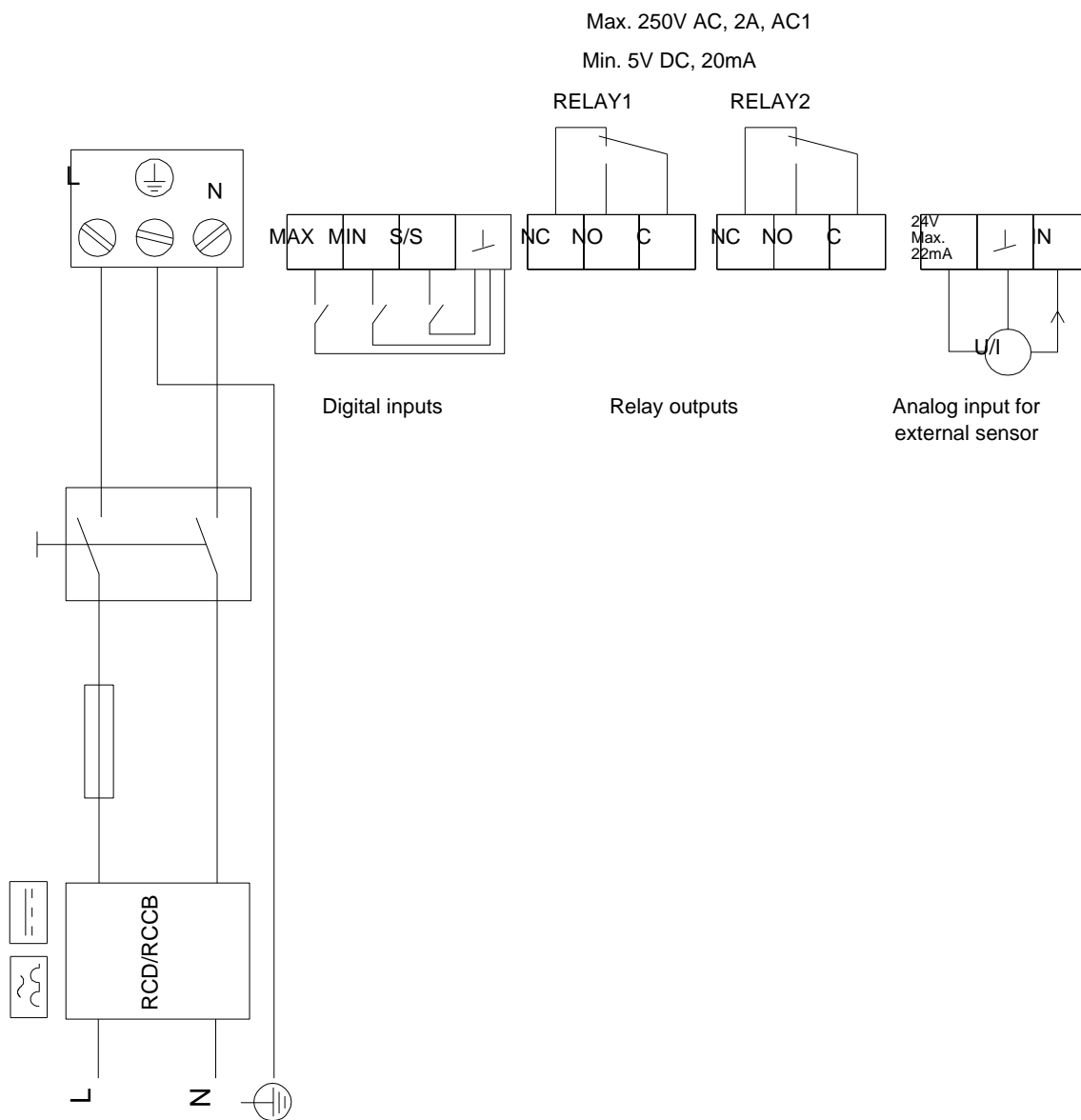
97924494 MAGNA3 D 65-150 F



Napomena! Sve jedinice su u [mm]ukoliko druga nije navedeno.
Upozorenje: Ovaj pojednostavljeni dimenzioni crtež ne pokazuje sve detalje.

97924494 MAGNA3 D 65-150 F

Example of mains-connected motor with mains switch, backup fuse and additional protection



Pažnja! Sve jedinice su u [mm] ukoliko nije rečeno drugačije.